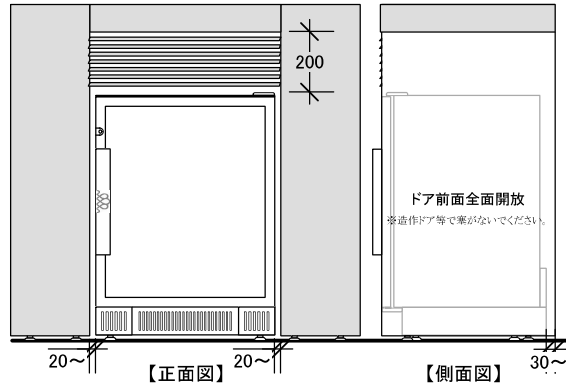


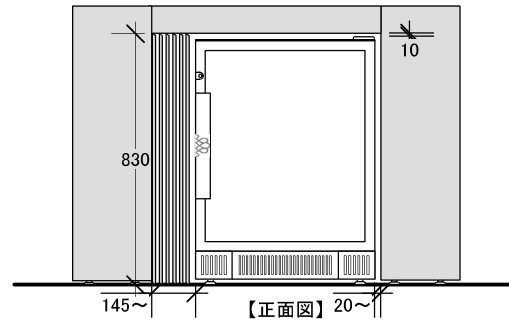
1. 前面上部放熱スペース・通気設置例

収納庫へのビルトイン等、上部スペースに余裕がある場合の施工例です。



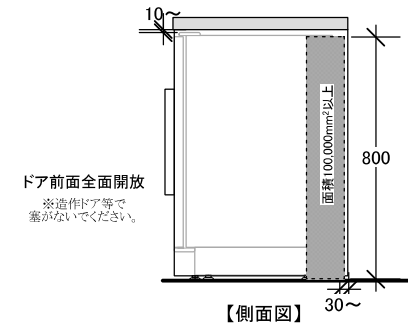
2. 前面側部放熱スペース・通気設置例

収納庫・キッチンへのビルトイン等、側部に余裕がある場合の施工例です。



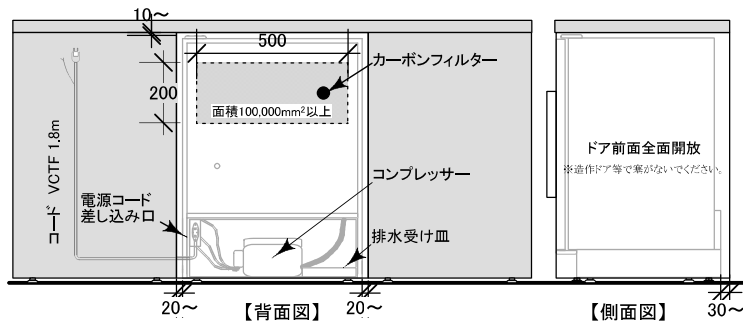
3. 側面通気設置例

上部スペースに制限があり、側面を収納等で塞がれていない場合等の施工例です。



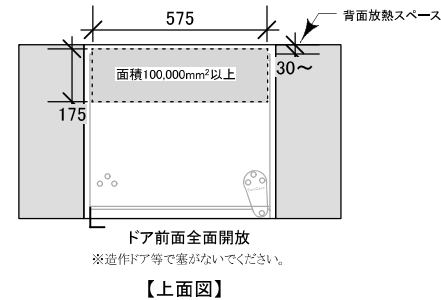
4. 背面通気設置例

アイランドキッチンへのビルトイン等、背面開口可能な場合の施工例です。



5. 上面通気設置例

収納庫等上部開口可能な場合の施工例です。



製作日	2022/1/1	縮尺	1/25	備考	ビルトイン設置例
-----	----------	----	------	----	----------